

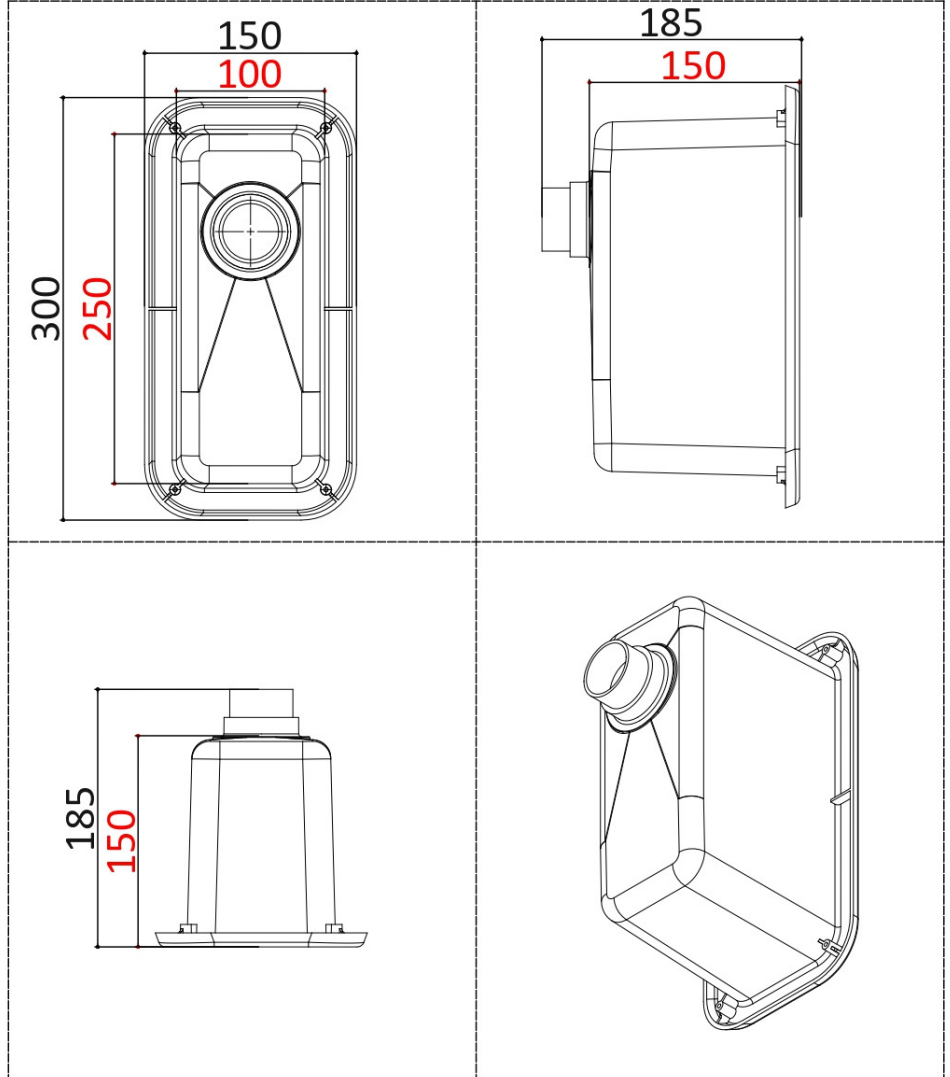
Laboratuvar Atık Lavaboları

Atık lavaboları

Polipropilen PP'den yapılmış Novagent atık lavabolar, laboratuvar tezgahları için ideal bir seçimdir. 1½" dişli PP çıkış ve dikey boru ile birlikte verilir.

Teknik detaylar:

- İç boyutlar 250 x 150 x 100 mm
- Atık bağlantısı: 1,5
- Alt montaja uygun



Özellikler

Ürün adı: Atık lavabo

Ürün Kodu: NG-581-00039-C

Malzeme: Polipropilen

Renk: Beyaz, Gri

Net ağırlık: 1,0 kg