

Laboratuvar Lavaboları

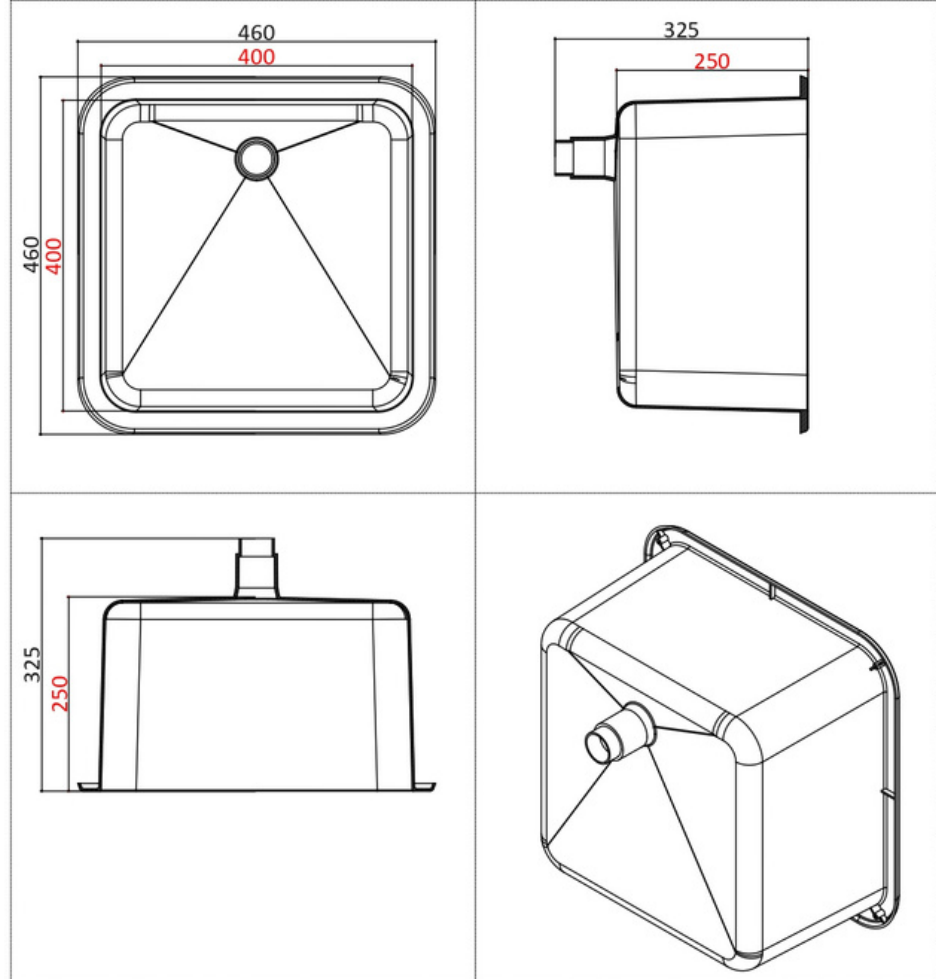
Lavabolar

Polipropilen PP'den yapılmış Novagent lavabolar, laboratuvar tezgahları için ideal bir seçimdir. 1½" dişli PP çıkış ve dikey boru ile birlikte verilir.



Teknik detaylar:

- İç boyutlar 400 x 400 x 250 mm
- Atık bağlantısı 1½"
- Yüksek kimyasal direnç
- Flanştaki özel oluk su contasını sabit tutar
- Drop-on ve alt montaja uygun
- Flanş çalışma yüzeyine çok düzgün oturur
- Kurulumu kolay
- İstiflenebilir



Özellikler

Ürün Adı: Lavabo

Ürün Kodu: NG-581-00039

Malzeme: Polipropilen

Renkler: Beyaz, Siyah, Mavi, Gri

Net ağırlık: 1,6 kg

Laboratuvar Lavaboları

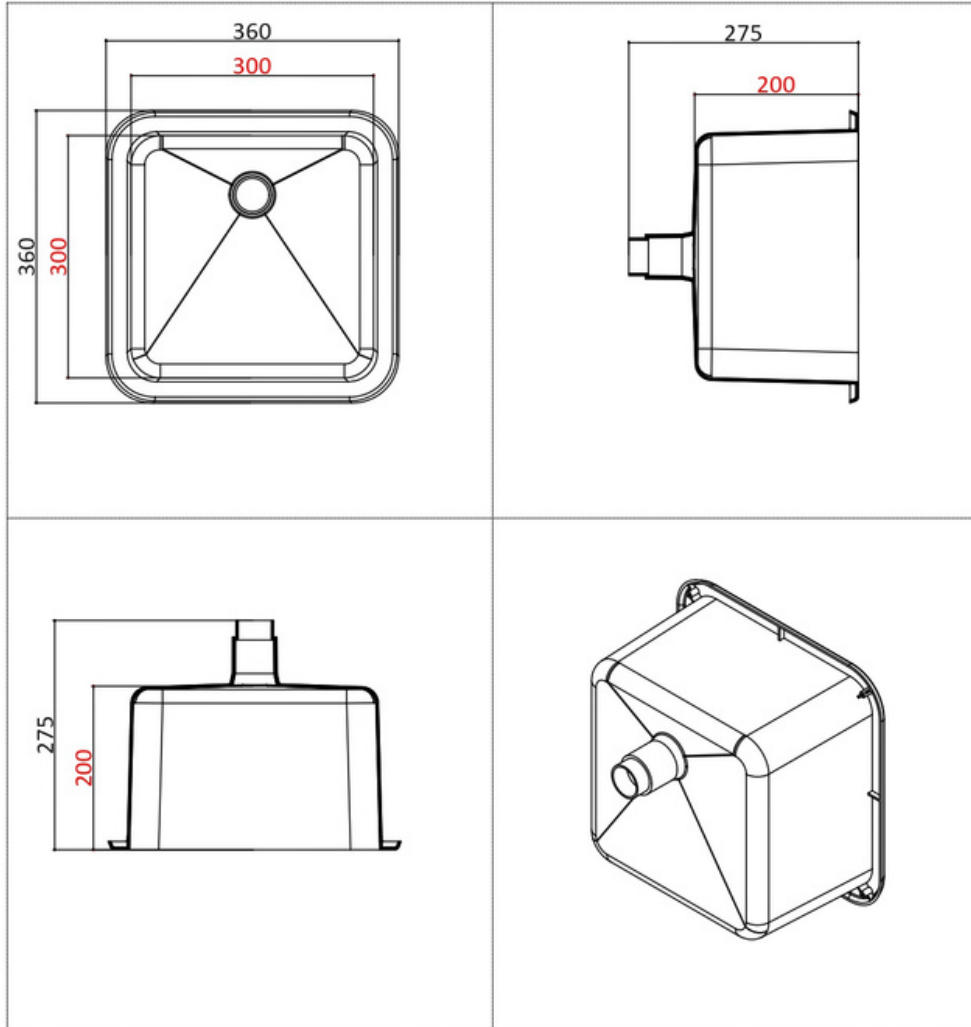
Lavabolar

Polipropilen PP'den yapılmış Novagent lavabolar, laboratuvar tezgahları için ideal bir seçimdir. 1½" dişli PP çıkış ve dikey boru ile birlikte verilir.



Teknik detaylar:

- İç boyutlar 300 x 300 x 250 mm
- Atık bağlantısı 1½"
- Yüksek kimyasal direnç
- Flanştaki özel oluk su contasını sabit tutar
- Drop-on ve alt montaja uygun
- Flanş çalışma yüzeyine çok düzgün oturur
- Kurulumu kolay
- İstiflenebilir



Özellikler

Ürün Adı: Lavabo

Ürün Kodu: NG-581-00039

Malzeme: Polipropilen

Renkler: Beyaz, Siyah, Mavi, Gri

Net ağırlık: 1,6 kg